



860 SX **880 SX**
860 ELITE **880 ELITE**

Dane techniczne

Ciężar roboczy	7370 kg
Moc silnika netto	74,5 kW (100 KM)
Głębokość kopania	4438 – 5782 mm

Zalety

- Emisje silnika zgodne z normą EU stopień 3A, US EPA stopień 3
- 500-godzinne odstępy między konserwacjami
- 4-biegowa synchroniczna skrzynia biegów - nawrotna lub z funkcją powershift
- Wysoka prędkość transportu pozwalająca skrócić czasy przejazdów
- Łatwiejsza obsługa blokady mechanizmu różnicowego przy pomocy pedału
- Wysokiej jakości mokre hamulce o długiej żywotności
- Hamowanie dwoma lub czterema kołami
- Układ hydrauliczny z zamkniętym centralnym rozdzielaczem przepływu
- Łatwe czyszczenie chłodnic oleju hydraulicznego

Dane techniczne

Silnik	
Model silnika	1104D-44T
Pojemność	4,4 l
Znamionowa prędkość obrotowa	2200 obr./min
Moc brutto przy 2200 obr./min, wartość znamionowa certyfikowana zgodnie z UN/ECE R120	74,5 (100*) kW (KM)
Pochodna moc znamionowa netto przy 2200 obr./min zgodna z ISO/80/1269/EC	70,3* (94*) kW (KM)
Maks. moment obrotowy przy 1400 obr./min UN/ECE R120 ISO 80/1269/EC	392 Nm 373* Nm

*Wartości znamionowe niecertyfikowane

Synchroniczna przekładnia nawrotna		
Opony	860 SX	880 SX
Przód	16/70 x 20	16/70 x 20
Tył	18,4 x 26	16,9 x 30
Prędkości jazdy (naprzód/wstecz)		
1-szy	5,9 km/h	6,1 km/h
2-gi	9,5 km/h	9,9 km/h
3-ci	19,8 km/h	20,6 km/h
4-ty	37,5 km/h	38,9 km/h

Przekładnia Powershift		
Opony	860 Elite	880 Elite
Przód	16/70 x 20	16/70 x 20
Tył	18,4 x 26	16,9 x 30
Prędkości jazdy (naprzód)		
1-szy	5,9 km/h	6,1 km/h
2-gi	9,7 km/h	9,9 km/h
3-ci	21,9 km/h	21,8 km/h
4-ty	40,0 km/h	41,2 km/h
Prędkości jazdy (wstecz)		
1-szy	5,9 km/h	6,1 km/h
2-gi	9,7 km/h	9,9 km/h
3-ci	21,9 km/h	21,8 km/h

Wydajność ładowarki		
	Standardowa łyżka	Łyżka 7-w-1
Siła odrywania łyżki	54,675 N	53,890 N
Siła odrywania ramion ładowarki	48,565 N	51,820 N
Podnoszenie do pełnej wysokości	3,984 kg	3593 kg

Osprzęt koparki			
Osprzęt	Szerokość	Pojemność	Ciężar
Łyżki do kopania rowów	305 mm	83 l	94 kg
	450 mm	124 l	112 kg
	600 mm	184 l	134 kg
	600 mm	233 l	143 kg
	750 mm	248 l	155 kg
Łyżki do udrażniania rowów	900 mm	312 l	177 kg
	1525 mm	220 l	145 kg
	1830 mm	300 l	176 kg
Łyżka do wykopów prostokątnych	900 mm	125 l	160 kg

Masa całkowita	
Masa całkowita	7370 kg
+/-	
Osprzęt wielofunkcyjny 7 w 1	+330 kg
Zestaw wieidel do osprz. wielof. 7 w 1	+150 kg
Trzon łyżki do głębokiego kopania Powershift	+217 kg +160 kg

Osie i hamulce		
Parametry osi	Opony	SAE J43
Przód	16/70 x 20	6300 kg
Tył	16,9 x 30	6155 kg

Układ hydrauliczny	
Główna pompa przy 2200 obr./min	80 l/min
Pompa pomocnicza przy 2200 obr./min	80 l/min
Ustawienie gł. zaw. odciąż. przy 2200 obr./min	225 bar
Ustawienie reduktora ciśn. wyl. przy 2200 obr./min	207 bar
Przepływ sumaryczny	160 l/min

Instalacja elektryczna	
Napięcie 12 V	
Akumulator zamontowany w stopniu dla ułatwienia dostępu	
Akumulator bezobsługowy	
Alternator 100 A	
Złącza zabezpieczone przed wodą i pyłem	
33 bezpieczników obwodów elektrycznych	
25 przekaźników elektrycznych	
Odłącznik akumulatora	

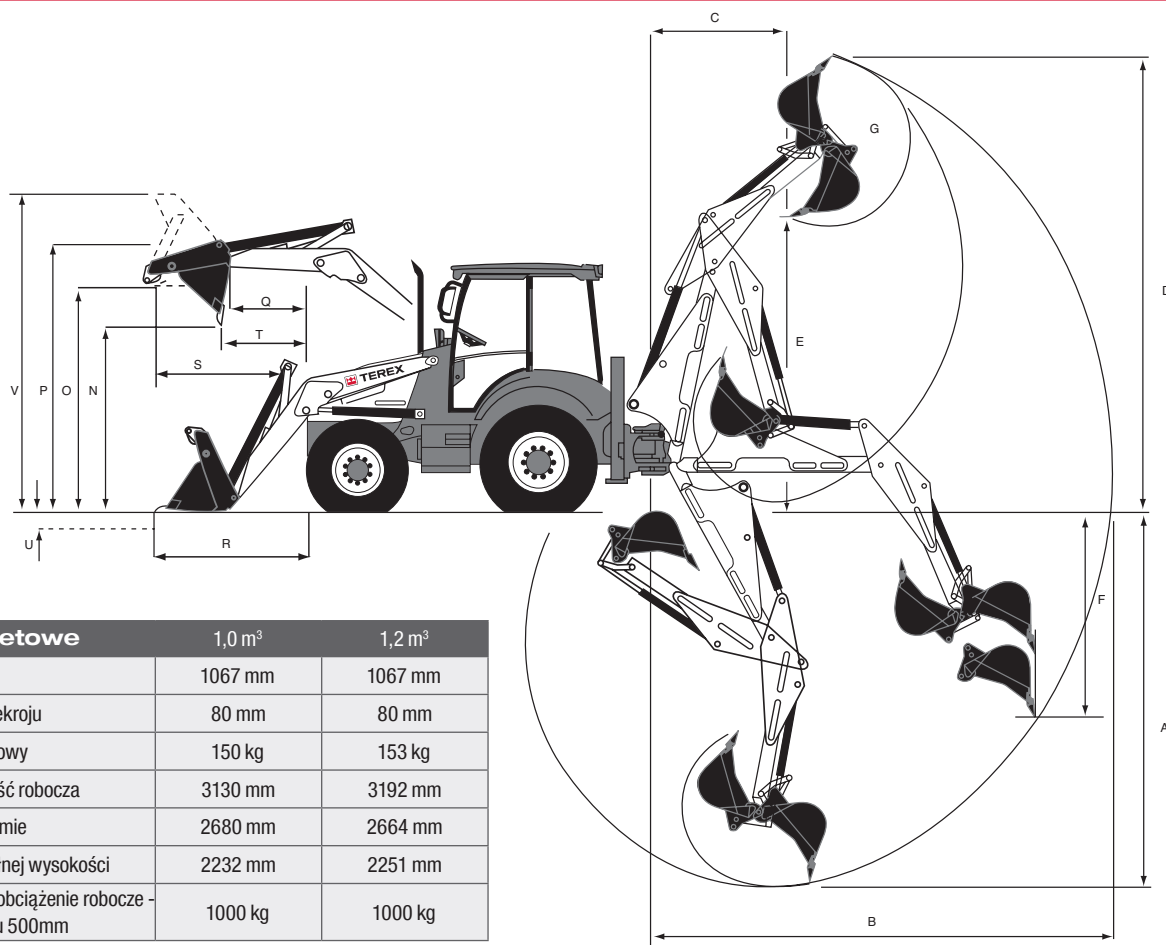
Pojemność	
Zbiornik paliwa	130 l
Płyn chłodzący silnika	16,0 l
Olej silnikowy (łącznie z filtrem)	8,5 l
Skrzynia biegów	15,0 l
Przekładnia Powershift	18,0 l
Oś tylna	17,5 l
Oś przednia (nap. na 4 koła)	12,5 l
Układ hydrauliczny	143 l

Promienie zawracania		
	Na oponach	Na łyżce
Bez hamulców	7,9 m	10,6 m
Z hamulcami	7,0 m	9,7 m

W zależności od rozmiaru opon

Osprzęt ładowarki			
		Standardowa łyżka	Łyżka 7-w-1
860 SX	Szerokość	2311 mm	2311 mm
	Pojemność	1,0 m ³	1,0 m ³
	Ciężar	400 kg	730 kg
860 Elite	Szerokość	2387 mm	2387 mm
	Pojemność	1,2 m ³	1,2 m ³
	Ciężar	430 kg	767 kg

Zasięgi robocze



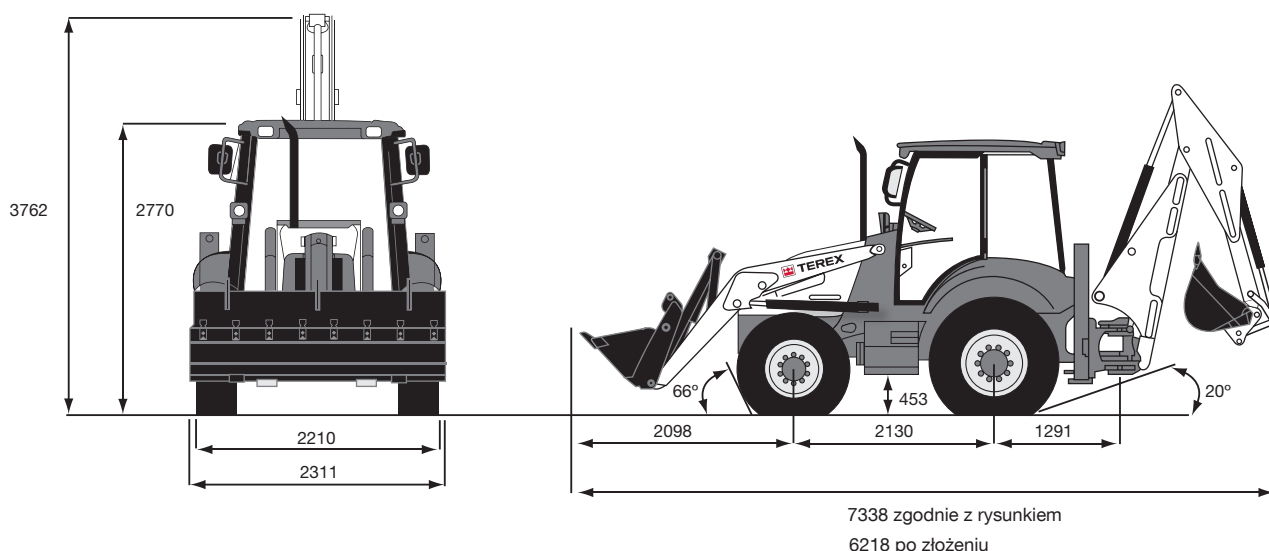
Widły paletowe	1,0 m ³	1,2 m ³
Długość widel	1067 mm	1067 mm
Szerokość przekroju	80 mm	80 mm
Ciężar montażowy	150 kg	153 kg
Maks. wysokość robocza	3130 mm	3192 mm
Zasięg w poziomie	2680 mm	2664 mm
Zasięg przy pełnej wysokości	2232 mm	2251 mm
Dopuszczalne obciążenie robocze - środek ładunku 500mm	1000 kg	1000 kg

Wymiary koparki				
		Trzon standardowy	Trzon łyżki do głębokiego kopania	
			Zsun.	Rozsun.
A	Głębokość kopania - maks. SAE 2 stopy przy płaskim dnie SAE	4,438 mm 4422 mm	4438 mm 4422 mm	5782 mm 5771 mm
B	Zasięg - w poziomie do przeciwl. kraw. zbocza	5726 mm	5726 mm	7017 mm
C	Zasięg ładowania	1996 mm	1996 mm	2924 mm
D	Wysokość robocza	5692 mm	5692 mm	6670 mm
E	Wysokość ładowania SAE Maks. wysokość ładowania	3586 mm 3904 mm	3586 mm 3904 mm	4564 mm 4882 mm
F	Maksym. głębokość kopania pion. ściany	2569 mm	2569 mm	3958 mm
G	Obrót łyżki Całk. przesunięcie boczne Rozsuniecie stabilizatora Maks. kąt plantowania	194° 1286 mm 2115 mm 8°	194° 1286 mm 2115 mm 8°	194° 1286 mm 2115 mm 8°

Wymiary ładowarki				
		Łyżka standard 7	Łyżka 7-w-1	
N	Wysokość wysypywania przy 45° Wysokość wysypywania (przy maks. wychyleniu)	2741 mm 2662 mm	2741 mm	2662 mm
O	Wysokość nad ładunkiem	3343 mm	3343 mm	
P	Wysokość sworznia obrotu	3583 mm	3583 mm	
Q	Zasięg sworznia obrotu	352 mm	352 mm	
R	Zasięg na podłożu	1600 mm	1600 mm	
S	Maks. zasięg przy pełnej wysokości	1282 mm	1282 mm	
T	Zasięg przy pełnej wysokości - 45° Zasięg przy pełnej wysokości - maksymalne wychylenie	829 mm 645 mm	829 mm	645 mm
U	Głębokość kopania Nachylenie na podłożu Maks. kąt wysypywania	123 mm 45° 57°	123 mm	123 mm 45° 57°
V	Ogólna wysokość robocza	4263 mm	4313 mm	

Wydajność koparki			
	Trzon standardowy	Trzon łyżki do głębokiego kopania	
		Zsun.	Rozsun.
Siła kopania podsiębiernego	16,100 Nm	16,100 Nm	16,100 Nm
Siła odrywania trzonu łyżki	38,700 N	38,700 N	25,930 N
Siła odrywania łyżki	51,585 N	51,585 N	51,585 N
Podnoszenie hydrauliczne (łącznie z łyżką)	1564 kg	1297 kg	918 kg

Wymiary



Dane techniczne

Kabina	
Niski poziom hałasu wewnątrz - tylko 78 dBA	Funkcja recyrkulacji powietrza umożliwiającą szybkie nagrzanie kabiny zimą
Przyciemnione przeszklenie o dużej powierzchni zapewnia doskonałą widoczność we wszystkie strony	Po dwa nawiewy z przodu i z tyłu do odszraniania szyby
Obniżona maska silnika zapewniającą dobrą widoczność do przodu	Wydajne 3-stopniowe ogrzewanie zasilające dalsze 2 przednie i 3 tylne nawiewy
Okno tylne o pełnej wysokości zapewniające dobrą widoczność wykopu	Dostępna opcjonalnie klimatyzacja
W pozycji podniesionej tylne okno zapewnia wentylację chroniąc jednocześnie przed deszczem	Duża ilość pojemnych schowków
Okna w drzwiach można otwierać częściowo lub całkowicie zapewniając maksymalną wentylację	Wytrzymała, łatwa do czyszczenia mata gumowa na podłodze
Komfortowa kabina z certyfikatem ROPS i FOPS	Dwa zewnętrzne lusterka wsteczne
Ergonomiczny układ przyrządów obsługowych	Ostrzeżenia przed niebezpieczeństwem i kontrolki sygnalizujące wszystkie funkcje
Wygodne w obsłudze przyciski dotykowe	Ostrzeżenie wzrokowe/dźwiękowe: hamulec postojowy, temperatura oleju przekładniowego, płynu chłodzącego silnika, ciśnienia oleju silnikowego, filtra oleju hydraulicznego i filtra powietrza
Łatwe czyszczenie przyrządów obsługowych	
Przestronne wnętrze zapewniające operatorowi dużą swobodę ruchów na obu stanowiskach	Wzrokowa sygnalizacja włączenia napędu na 4 koła, świateł awaryjnych, świateł drogowych, ładowania akumulatora, kierunkowskazów oraz wycieraczek przednich / tylnych
Szeroko otwierane drzwi, samoczyszczące się stopnie i duże poręcze ułatwiające dostęp	
Kierownica o regulowanym pochyleniu dostosowująca się do preferencji operatora	Regulowane tylne reflektory robocze
W pełni regulowany amortyzowany fotel z pasem jednoczęściowym zapewnia operatorowi maksymalny komfort	

Data ostatniej zmiany: 01 listopad 2008. Dane techniczne i ceny mogą ulec zmianie bez wcześniejszego powiadomienia. Zdjęcia i/lub rysunki w niniejszym dokumencie mają jedynie charakter ilustracyjny. Użycie zgodne z przeznaczeniem maszyn zostało opisane w odpowiednich podręcznikach użytkownika. Nieprzestrzeganie zaleceń podręcznika operatora podczas użytkowania maszyn lub inne nieodpowiedzialne zachowanie może spowodować poważne obrażenia, a nawet śmierć. Gwarancja udzielona na maszynę ogranicza się do standardowej pisemnej gwarancji wydanej dla danego produktu. Terex nie udziela jakichkolwiek innych gwarancji, wyrażonych w sposób wyraźny lub domniemany. Produkty i usługi wymienione w broszurze mogą być znakami towarowymi, znakami usługowymi lub nazwami handlowymi firmy Terex Corporation i/lub przedsiębiorstw do niej należących w Stanach Zjednoczonych lub innych krajach. Wszystkie prawa zastrzeżone. "Terex" jest zarejestrowanym znakiem towarowym firmy Terex Corporation w Stanach Zjednoczonych i wielu innych krajach. © 2009 Terex Corporation. Wydrukowano na materiale z 55% celulozy przed- lub pokonsumenckiej oraz 45% nowej celulozy wybielanej metodą ECF, pochodzącej z lasów zarządzanych zgodnie z zasadą zrównoważonego rozwoju.

TEREX509PL

Terex United Kingdom Limited
Central Boulevard, ProLogis Park, Coventry, England CV6 4BX
Tel. +44 (0) 2476 339400 faks +44 (0) 2476 339500
E-mail: enquiries@terexce.com www.terex.co.uk



Autoryzowany dealer TEREX w Polsce:



62-052 KOMORNIKI k/Poznań
ul. Poznańska 152
tel. 61 810 75 13, fax 61 810 82 80

www.ewpa.pl

Oddziały EWPA: Poznań, Bydgoszcz, Gdańsk, Katowice, Koszalin, Kraków, Lublin, Łódź, Rzeszów, Sosnowiec, Szczecin, Wrocław, Zabrze